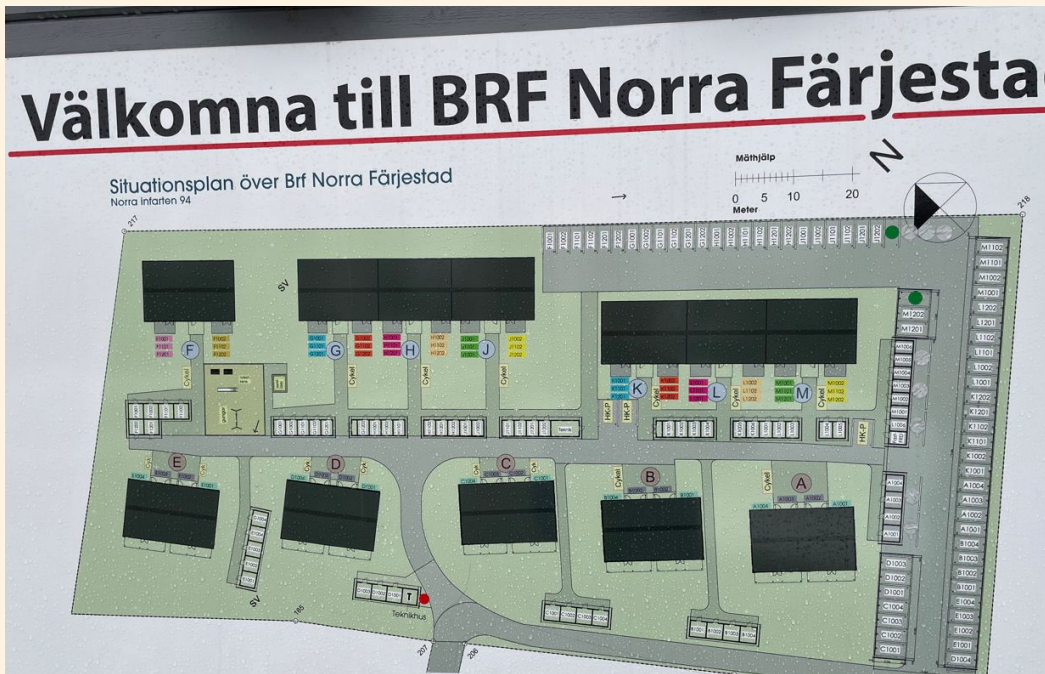


Energirådgivning



Höga husen har:

- Radiatorer på väggarna och el-golvvärme i badrum
- FTX-ventilation i kryddhyllan

Låga husen har:

- Golvvärme (vatten och el)
- FTX-ventilation placerat i badrummen

Energirådgivare
Goda råd gratis!



Ventilationens uppgift

- Syresättning av hjärnan
 - Ta in frisk luft med tillräckligt flöde till rätt temperatur i rum/lokal
 - Föra bort oren luft med tillräckligt flöde
- Skapa undertryck i byggnaden



Från- och tilluft

- **Frånluft sker från smutsiga rum**

- Kök, badrum, toalett och klädföråd

- **Tilluft/friskluft sker in till rena rum**

- Vardagsrum, sovrum

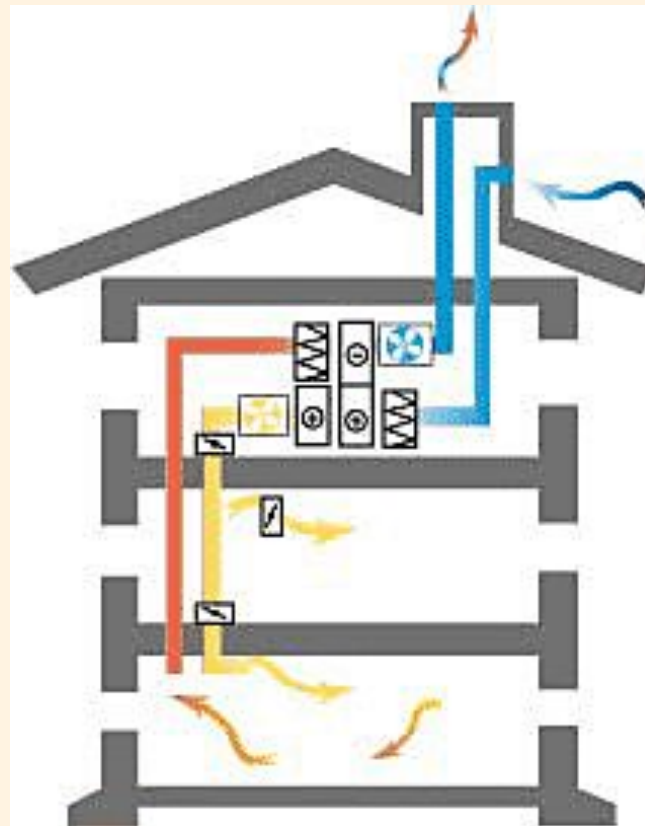
- Övriga rum som hall eller passage har sällan frånluft eller tilluft



Ventilation – FTX

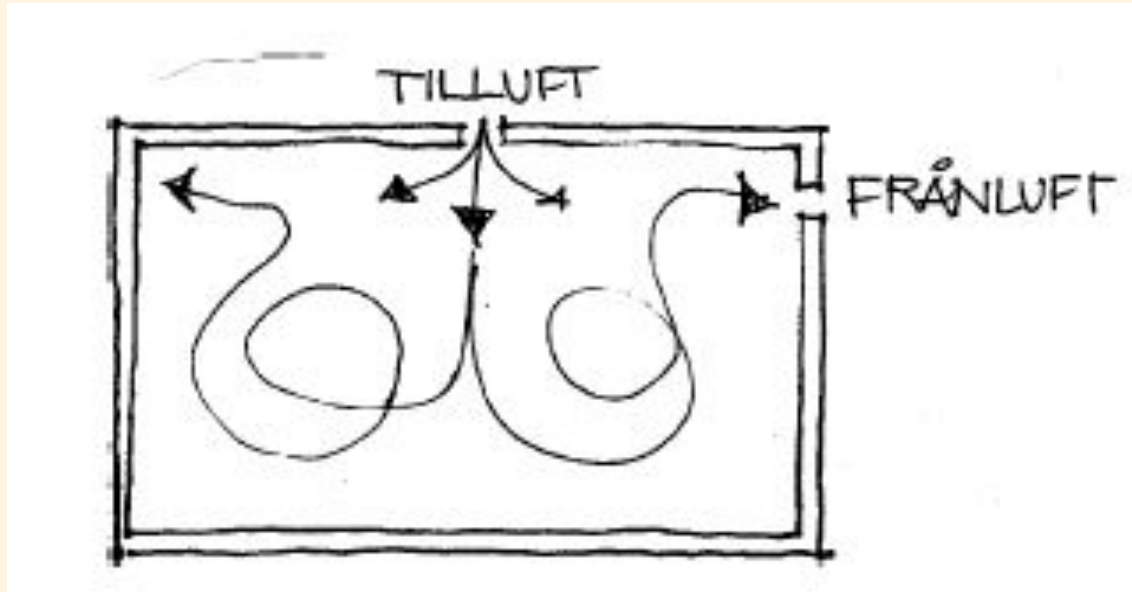
- Fördelar

- Goda förutsättningar till bra inneklimat
- Möjlighet till styrd till- och frånluft
- Värmd och filtrerad luft
- Effektiv värmeåtervinning
- Garanterad inblåsningstemperatur, ex 18°C

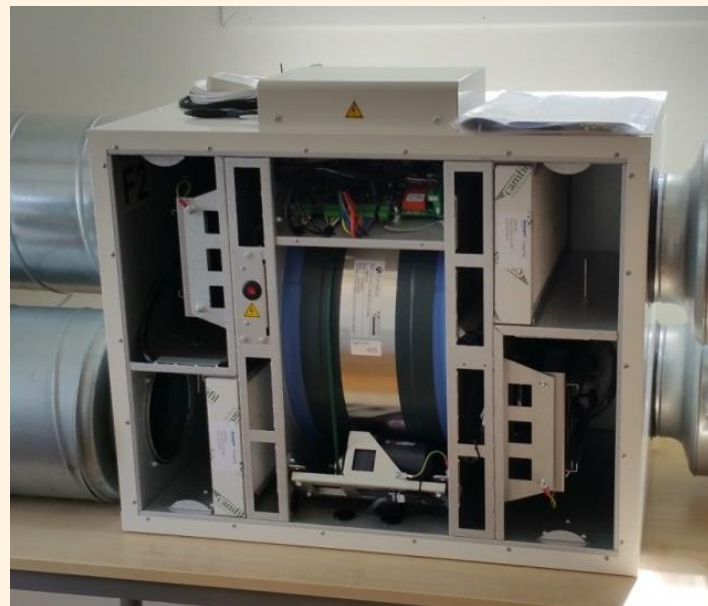
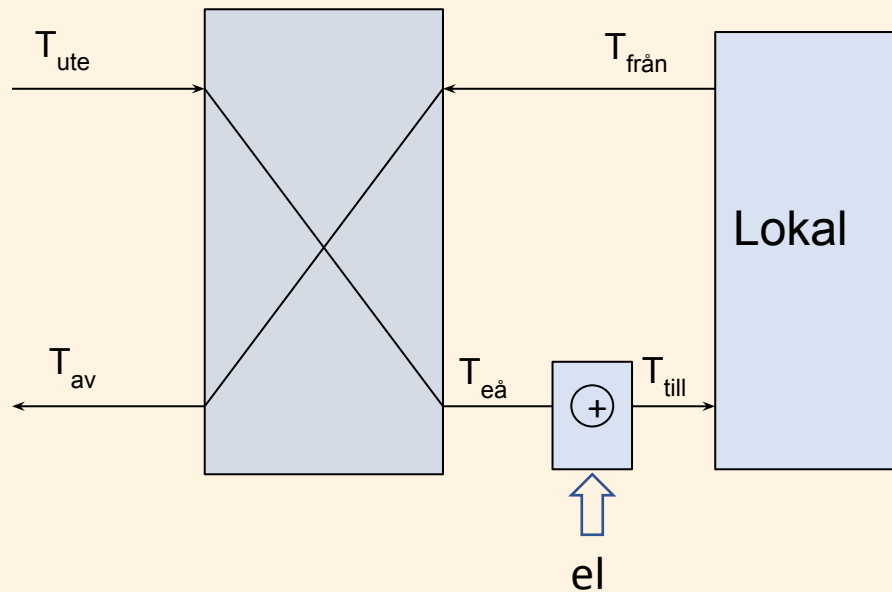


Ventilation – FTX

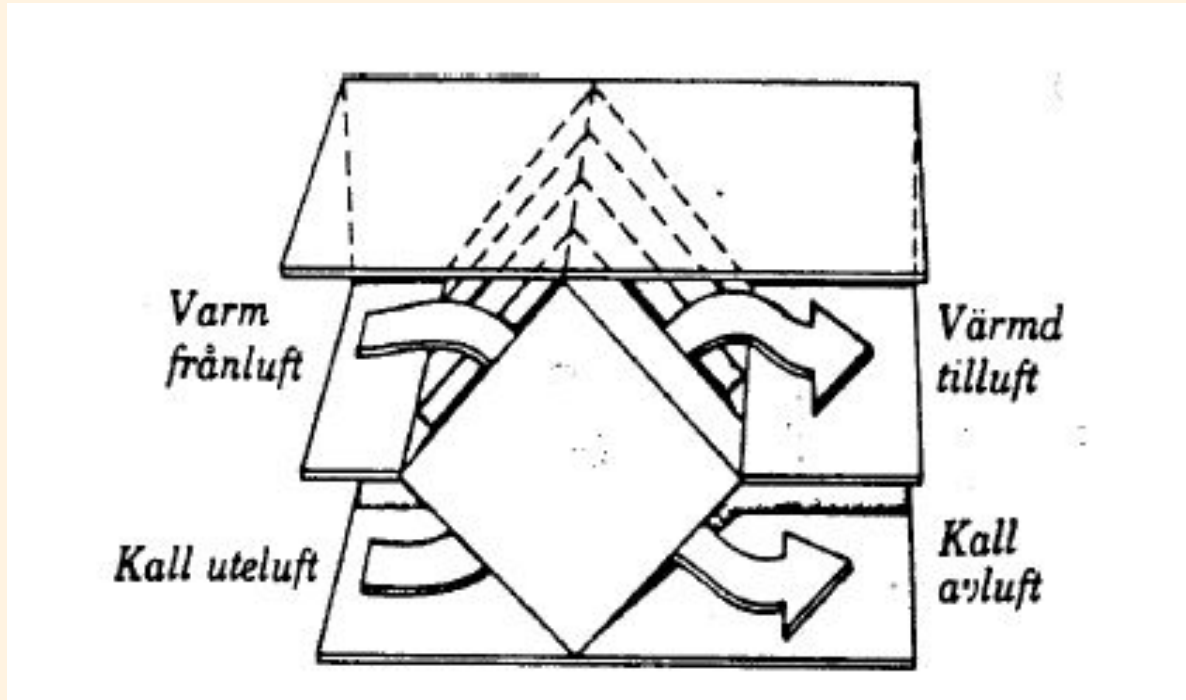
- Omblandande ventilation sker då tilluften är lägre än inomhusluften

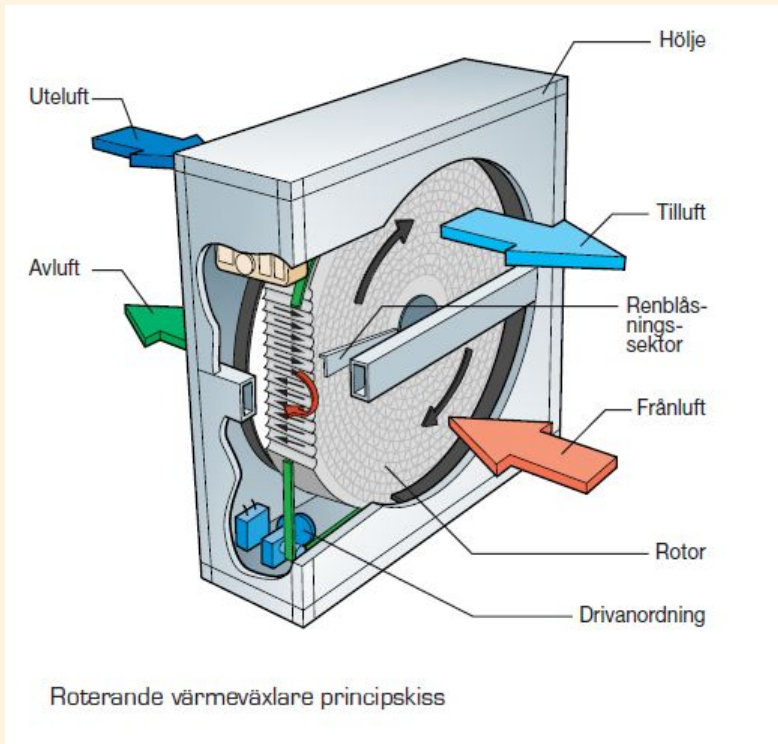


Effektiv ventilation



plattvärmväxlare





Roterande värmeväxlare rakt framifrån

Borste för rengöring



Energirådgivare
Goda råd gratis!

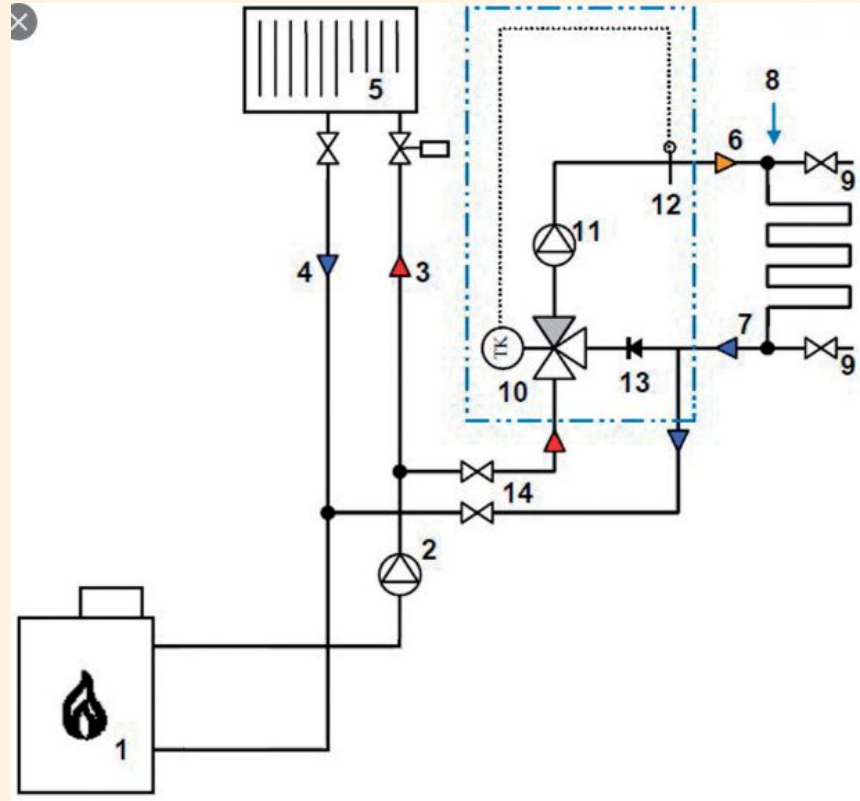


Värmesystemet hög- och låghusen

Radiatorer: 55/45°C

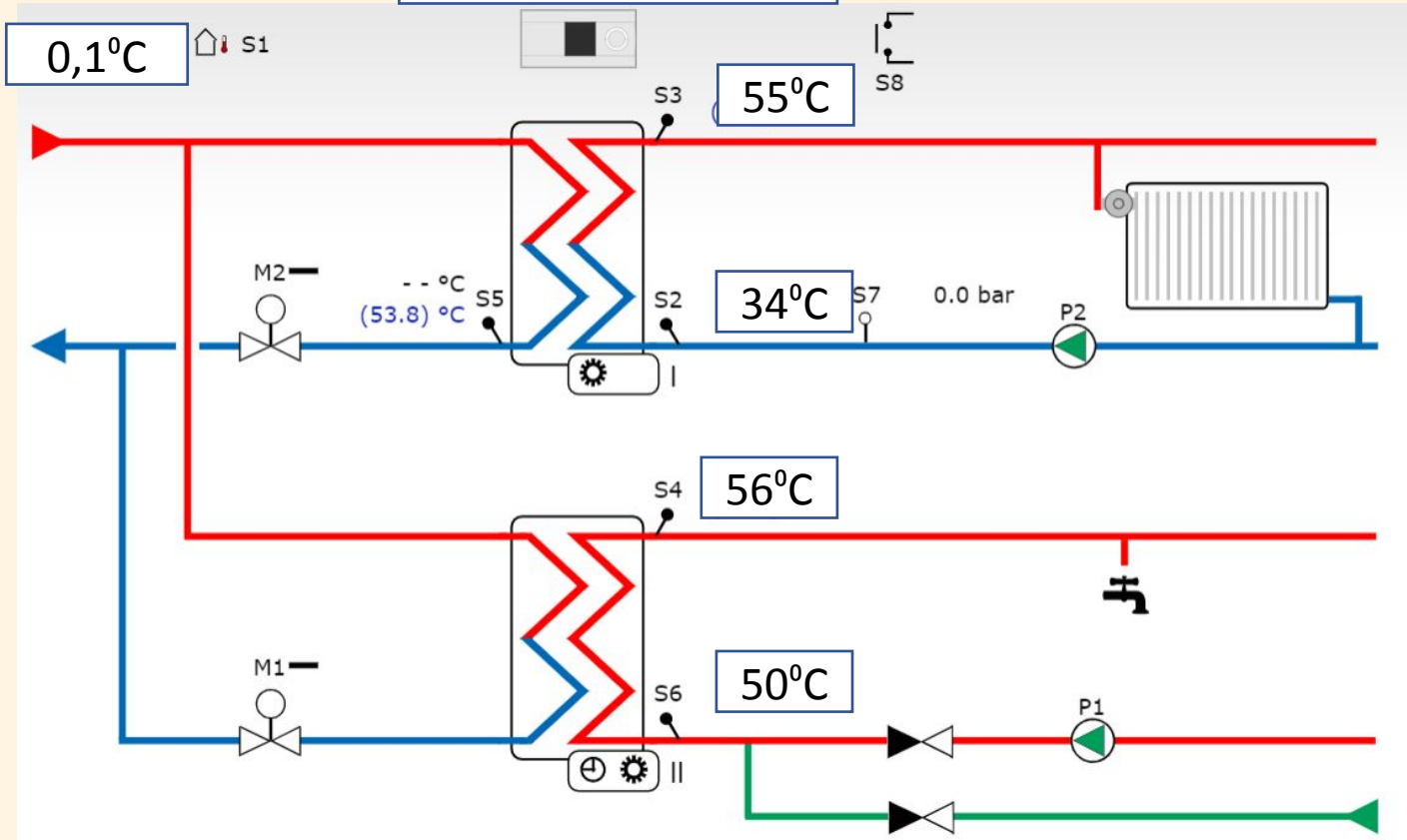
Golvärme: 30/25°C

En shunt är lösningen



Värmesystemet Höghusen

värmekurva nr 1,3

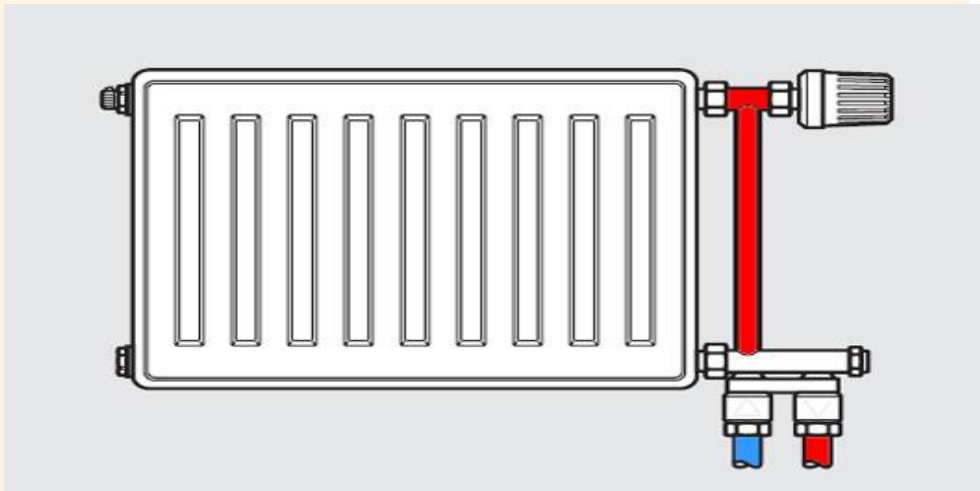


Energirådgivare
Goda råd gratis!



Höghusen Radiatorkoppel

- Radiatorventilen har inställning för beräknat flöde genom radiatoren
- Termostaten sitter på radiatorventilen för att temperera rummet



Radiatorventilen med inställning för vattenflöde



Energirådgivare

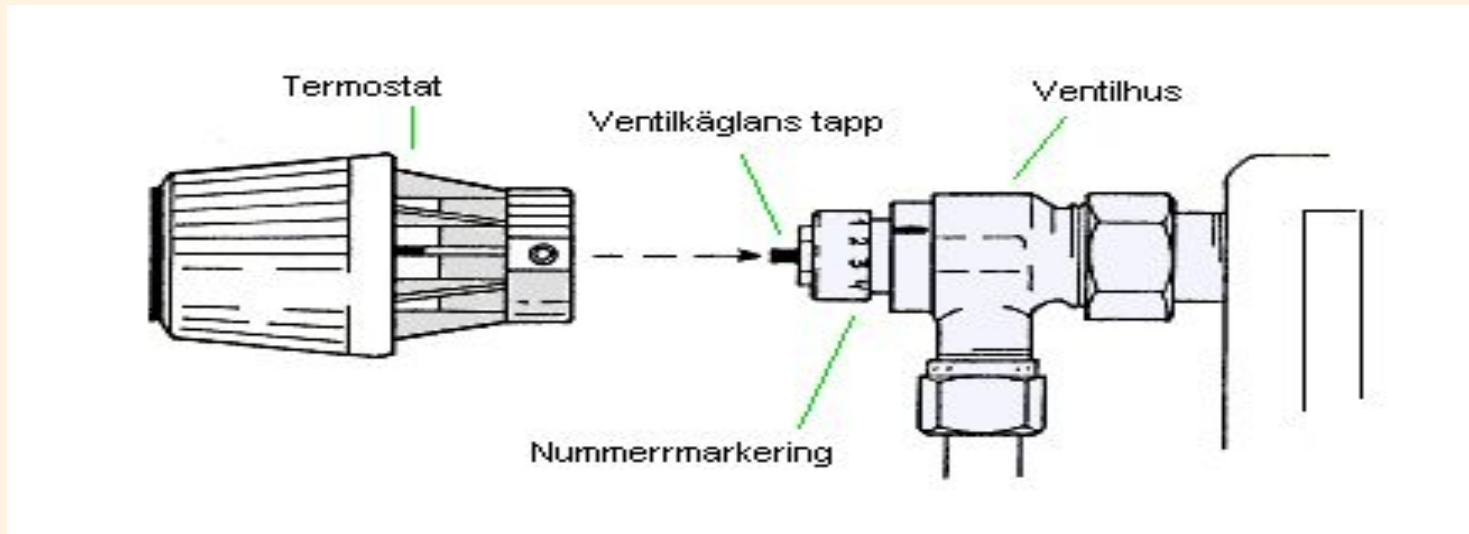
Goda råd gratis!



Termostat

- Har en svällkropp som expanderar vid ökad omgivningstemperatur och då trycker in ventilkäglans tapp som minskar värmeflödet genom ventilhuset.

Viktigt! Termostaten har tillförlitlighet i ca 20år!



Termostat

Gardin täcker över termostaten

- Radiatorns värme stannar bakom gardiner
- Då stängs värmen av

Stäng inte dörrar i lägenheterna

- Luften behöver förflytta sig för att jämna ut temperaturen
- Vill du ha kallare sovrum än i övriga rum?
 - Skruva ner termostaten
 - Stäng sovrumsdörren

Att tänka på vid installation



Rätt

Luften cirkulerar fritt runt termostaten.

Energirådgivare

Goda råd gratis!



Termostater i lägenheter och trapphus

- Inställningar som motsvara inomhustemperatur
- Normalt lägenheter spärrad inställning **3,1-3,2** samt trapphus **1-1,5**

Inställningsskalor

Standard

Termostaternas olika inställningar ger ungefär följande rumstemperaturer:

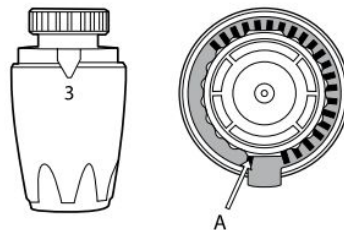
✳	1	...	2	...	3	...	4	...	5
6	12	16	20	24	28	°C			

Inställning

Maxbegränsning

Vid ändring av maxbegränsning av termostaten, ställ pilen mot läge 3 (= ca 20°C i rummet). Flytta stiftet från tidigare placering **(A)** till önskad rumstemperatur.

Stängtemperaturen är normalt 2K högre än befintlig rumstemperatur.

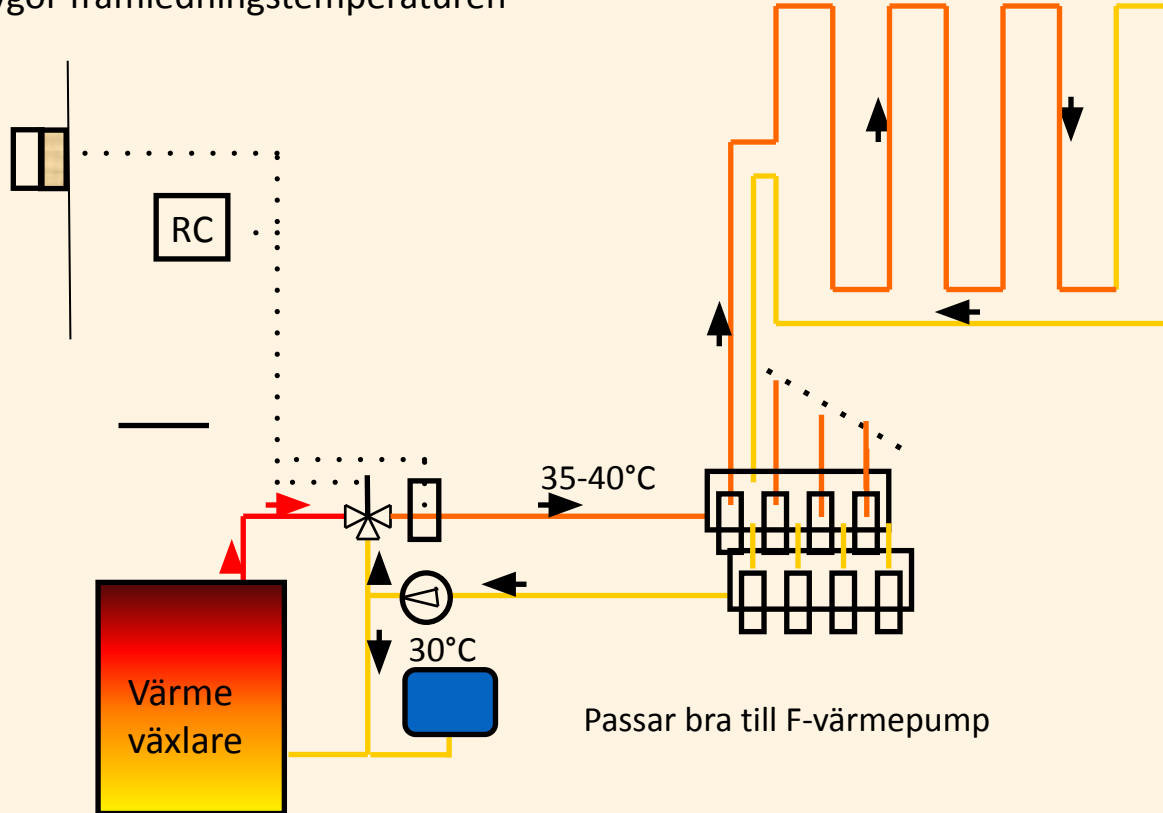


Energirådgivare
Goda råd gratis!



Låghusen Golvvärme

Den stora ytan avgör framledningstemperaturen



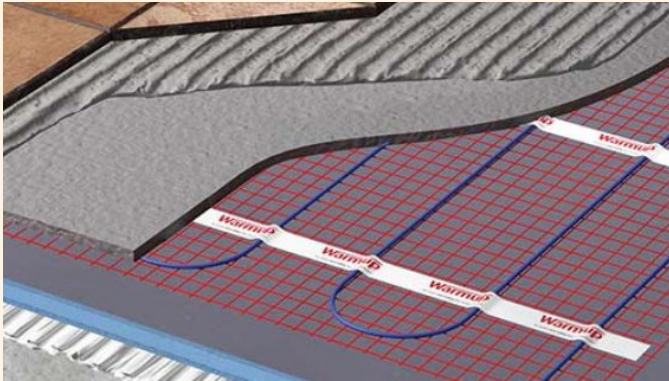
Golvvärme el och vattenburen



Tänk på maxtemp som golvet klarar!
Trä max 30°C
Framledning 35-40°C



rumsfördelare



elvärmegolv



Vattenburen golvvärme



Värme i lägenheter vid kall utetemperatur

- Utskjutande skydd från väggen minskar värmeförluster från fönster
- Utstickande tak och balkonger skyddar mot solvärme på sommaren och värmeförluster på vintern, men markiserna kan också motverka värmeförluster



Varmvatten i större system VVC

- VVC-pumpen cirkulerar varmvatten så tappstället längst bort får leverans av varmvatten utan onödig "spolning"
- Om någon måste spola för varmvatten länge finns risk för "överläckning" i duscharmaturer

